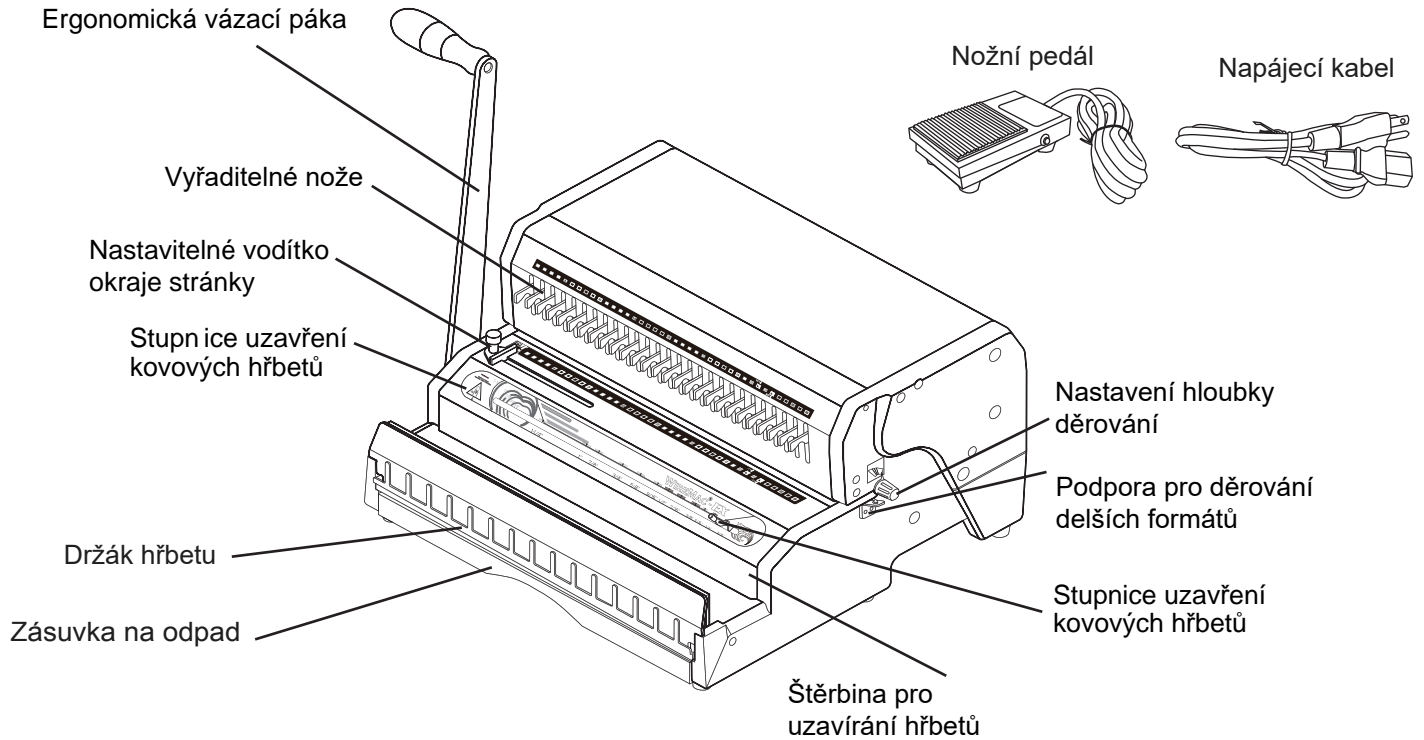


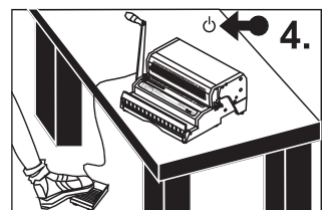
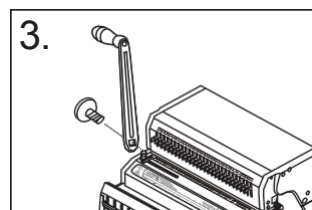
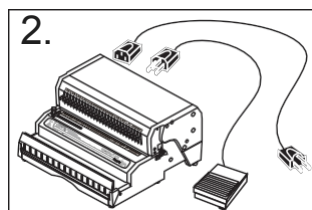
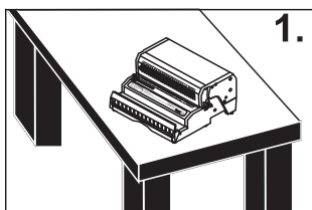
# NÁVOD K POUŽITÍ

## Elektrický vazač iWire 31E

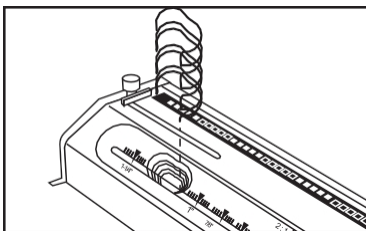
Profesionální, odolný děrovač a vazač **WireMac-EX** byl navržen s celou řadou funkcí a komponentů prvotřídní kvality, které vám zaručí snadnou a kvalitní vazbu i dlouholetý bezproblémový provoz.



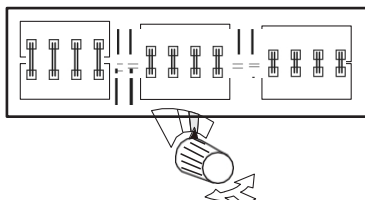
1. Umístěte vazač na stabilní pracovní stůl (Obrázek 1).
2. Zapojte napájecí kabel a nožní pedál do zadní části stroje (Obrázek 2).
3. Připevněte ruční páku k zavírací ose a zašroubujte šroub do zavírací osy (Obrázek 3).  
*Poznámka: Šroub rukojeti má obrácený závit a pro utažení se musí otáčet proti směru hodinových ručiček.*
4. Zapněte vypínač a položte nožní pedál na podlahu (Obrázek 4).



- \* Pokud stroj nepoužíváte, vždy jej vypněte a nožní pedál umístěte mimo dosah.
- \* Abyste snížili riziko úrazu elektrickým proudem, nikdy nepoužívejte stroj v blízkosti vody.
- \* Pokud je napájecí kabel poškozený, stroj nepoužívejte.
- \* Nedovolte, aby se elektrický kabel dostal do kontaktu s horkými povrchy.
- \* V případě poruchy se obraťte na svého prodejce, který vám poskytne technickou podporu.



1. Zjistěte požadovaný průměr hřbetu dle velikosti stohu děrovaného papíru.



2. Zkontrolujte a nastavte zjištěný průměr hřbetu.

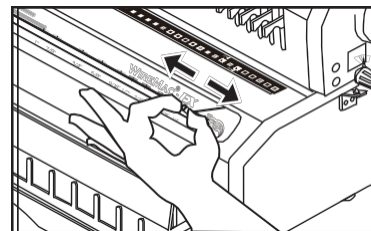
Stiskněte a otočte ovladačem hloubky okraje na 1 ze 4 barev v závislosti na velikosti hřbetu:

**Zelená:** 3/16" - 5/16"

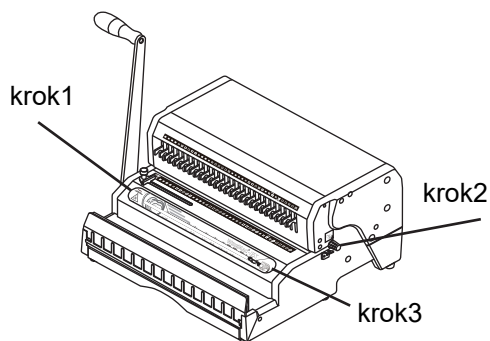
**Žlutá:** 3/8" až 1/2"

**Šedá:** 9/16" až 1-1/4"

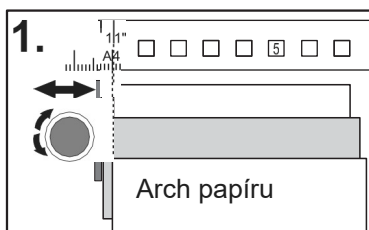
**Červená:** 1-1/2" a větší.



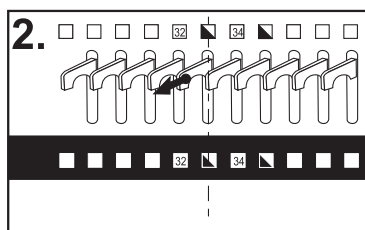
3. Posuňte ovladač zavírání hřbetů doleva nebo doprava na správnou velikost zavírání hřbetů určenou v kroku 1.



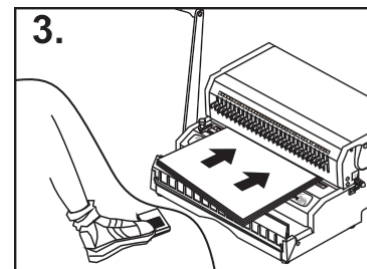
## Děrování:



1. Nastavte správný, vystředěný okraj děrovaného papíru.

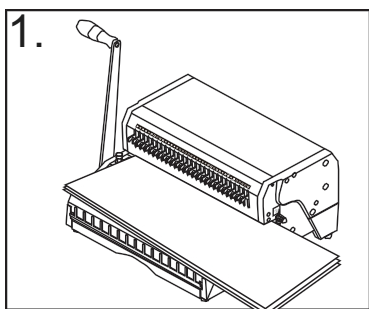


2. Vyřaditelné nože: jakmile daný nůž povytáhnete - neděruje.

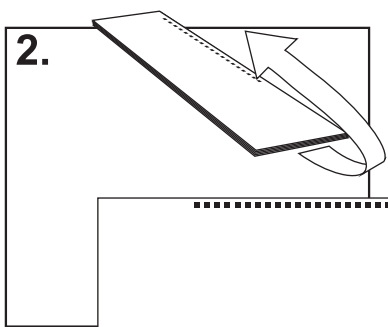


3. Vložte listy a stiskněte tlačítko nožní pedál k děrování.

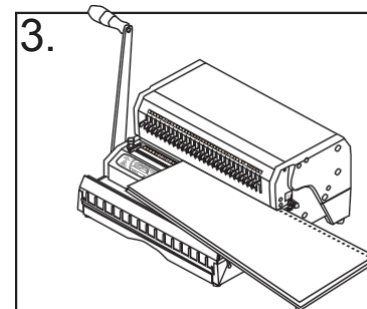
## Pro dokumenty větší než 356 mm



1. Vyrovnejte a vložte archy jak se na obrázku. Sešlápněte pedál, aby se děrovala nejprve levá strana.



2. Vyjměte listy a otočte je podle obrázku. Vyražené otvory by nyní měly být na pravé straně.



3. Vložte arch z pravé strany a zasuňte "zarovňovací" knoflík vodítka průběžného děrování do jednoho z otvorů. Nyní sešlápněte nožní pedál a děrujte otvory vlevo.

### TIP:

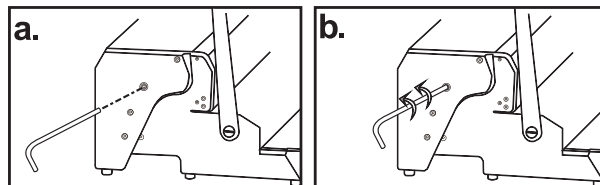
Maximální kapacita děrování je 20 listů 80g papíru.

Vyprazdňujte odpadní zásuvku. Přeplněná odpadní zásuvka může způsobit poruchu zařízení a ztrátu záruky.

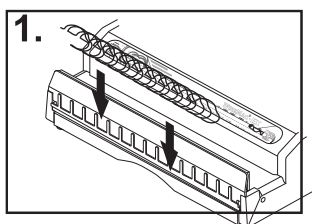
# DĚROVÁNÍ A UZAVÍRÁNÍ

Děrovací cyklus se automaticky **zastaví**, pokud je stroj **přetížen** příliš velkým počtem listů. Pokud k tomu dojde, použijte ruční uvolnění uvíznutí.

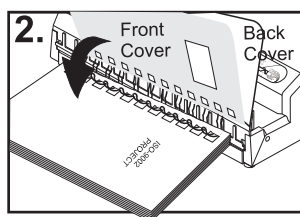
1. Vypněte napájení.
2. Vložte imbusový klíč 6 mm (není součástí dodávky) do otvoru v levém bočním panelu stroje (obrázek A).
3. Otáčejte imbusovým klíčem proti směru hodinových ručiček, dokud nevytáhnete děrovací nože z listů (obrázek B).
4. Vyjměte všechny listy.
5. Vyjměte imbusový klíč ze stroje, zapněte napájení a sešlápněte nožní pedál, aby jste se ujistili, že stroj pracuje správně.



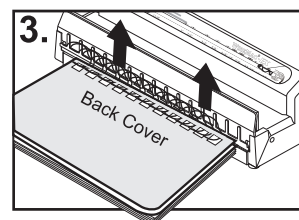
Popis děrování a uzavírání hřbetu:



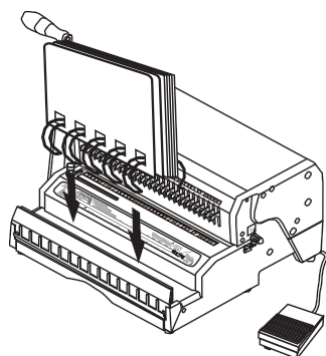
Zde nasadíte hřbet na trny - do držáku drátu.



Při děrování a následném vkládání listů do hřbetu dbejte na to, aby **poslední** list svazku dokumentu byl vkládán jako **první**.

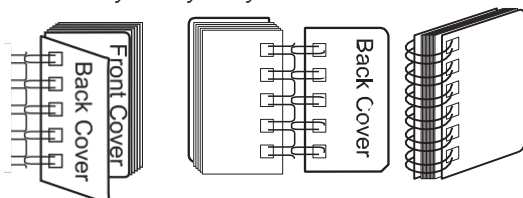


Vyjměte vložený dokument a uzavřete drát.

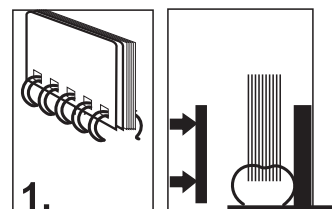


**POZOR!**

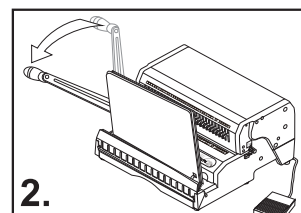
"Šev" uzavřeného hřbetu by měl být uvnitř zadní strany obálky knihy.



1. Kompletně naděrovaný a nasunutý svazek na hřbetu vložte do uzavírací štěrbině a uzavřete. Vždy vodorovně.



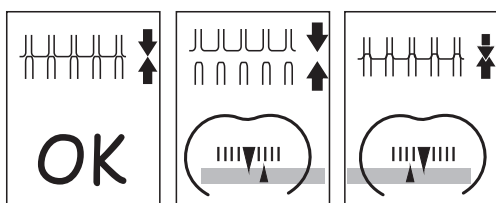
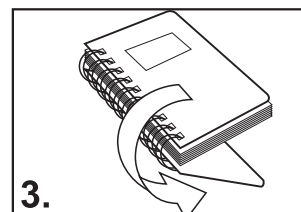
2. Zatáhněte **zavírací páku** směrem k sobě a zavřete drát. Vyjměte uzavřený svazek z uzavírací štěrbině a zkontrolujte, zda je šev řádně uzavřen. Příliš volné vázání umožňuje ztrátu listů.



**POZOR!**

Šev uzavřeného hřbetu by se měl dotýkat. Pokud se zdá, že je drát nedostatečně uzavřený nebo příliš uzavřený, mírně upravte **ovládací prvek Closer Control** doleva nebo doprava.

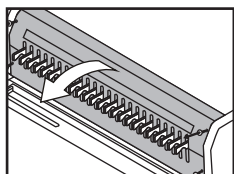
3. Nyní vraťte zadní list zpět. Tím je skryt šev vazby uvnitř dokumentu. Vazba je dokončena.



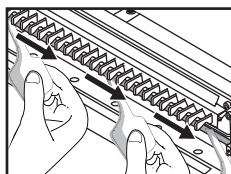
volné

silně uzavřeno /  
přetažený hřbet

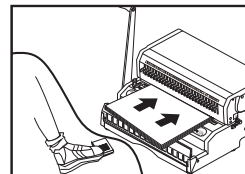
Doporučujeme promazávat děrovací nože uvnitř stroje 1-2krát ročně v závislosti na používání.



Odstraňte kryt, 4 šrouby.



Promažte.



Vše vraťte, poté naděrujte nejprve prázdné papíry. Tím odstraníte zbylý olej a nečistoty.

## TECHNICKÉ INFORMACE

<b>Typ</b>	<b>3:1"</b> ■ ■ ■ ■ ■ ■ ■ ■		
<b>Formát</b>	<b>A4 - 34 otvorů, 4x4 mm</b>		
<b>Kapacita vazby</b>	listů 70-80 g	mm	
	20	3/16	4.5
	30	1/4	6
	50	5/16	8
	60	3/8	9
	80	7/16	10
	100	1/2	12
	120	9/16	15

Na váš stroj se vztahuje záruka dva roky od data zakoupení. V případě závady výrobce vám distributor stroj podle svého uvážení opraví nebo vymění. Tato záruka se nevztahuje na krytí škod způsobených nesprávným používáním nebo zacházením s přístrojem, včetně jakékoli mimořádné události vedoucí k poškození přístroje, ať už je vratná nebo ne.

Pokud stroj nefunguje správně, obraťte se na svého prodejce a požádejte ho o technickou podporu. Připravte si prosím sériové číslo stroje a datum nákupu. Pokud je nutné stroj vrátit k opravě, je vaší povinností stroj řádně zabalit a odeslat, protože na poškození vzniklé během přepravy se nevztahují naše záruční podmínky.