

**VÁZACÍ ZAŘÍZENÍ  
FASTBIND SECURA**

**UŽIVATELSKÁ PŘÍRUČKA**

# Obsah

1.	ÚVODEM .....	3
2.	VŠEOBECNÉ INFORMACE .....	3
3.	BEZPEČNOSTNÍ POKYNY .....	4
4.	HLAVNÍ SOUČÁSTI A OVLÁDACÍ PRVKY .....	5
5.	INSTALACE STROJE .....	6
6.	VÁZÁNÍ KNIHY S MĚKKOU OBÁLKOU .....	7
7.	VÁZÁNÍ KNIHY S TUHÝM OBALEM .....	11
8.	PÉČE A ÚDRŽBA .....	12
9.	TECHNICKÉ ÚDAJE .....	12
10.	ODSTRAŇOVÁNÍ PROBLÉMŮ .....	13

## 1. ÚVODEM

Děkujeme vám za zakoupení tohoto stroje na tepelné vázání knih „Fastbind Secura“. Jednoduchý design a všestranné funkce tohoto stroje Secura jej činí ideálním zařízením pro použití v kanceláři, copy-shopech, a v provozovnách s malými objemy tisku. Ať už potřebujete vázat zprávy, příručky, katalogy, poznámkové bloky, knihy nebo brožury - zařízení Secura vám to umožňuje udělat profesionální vazbu knihy.

Byl uskutečněn významný vývoj výrobku, aby se zařízení Secura stalo špičkou ve své třídě - dokonalým vázacím strojem. Byla provedena optimalizace produktivity zredukováním doby pro uvedení do provozu, při současném udržení nízkých provozních nákladů. Odpovídajícím způsobem se zlepšilo používání zařízení, přičemž je možno zpracovávat různé materiály na obálky, aniž by bylo třeba provádět jakákoli časově náročná seřizování. Kromě toho, toto vázací zařízení poskytuje jak ekonomické, tak i produktivní vázání s vysokou flexibilitou. Zařízení, vybavené doplňkovou soupravou pro vázání kartónových (tuhých) obálek, je schopno zpracovávat širokou škálu papírových výrobků od jednoduchých trhacích poznámkových bloků, až po náročné aplikace lepení.

Věříme, že multifunkční zařízení Secura pozdvihne stolní vázání dokumentů na zcela novou úroveň, a při jeho používání Vám přejeme produktivní chvíle !

## 2. VŠEOBECNÉ INFORMACE

Zařízení Secura je možno používat pro vázání bloků, knih do papírových a kartónových obálek. Tři typy vázání je možno uskutečňovat pomocí jednoduché výměny přítlačné lišty, při zachování stejného nastavení stroje. Stroj je dodáván s přítlačnou lištou pro práci s měkkou obálkou. Pro aplikace s kartónové obálky je možno doobjednat doplňkovou přítlačnou lištu.

Typ vázání	Model s přítlačnou lištou na papír		Model s přítlačnou lištou na kartón	
	S	H	S	H
1. Bloky	X	X	X	
2. Měkké obálky (měkká papírová vazba)	X	X	X	
3. Tuhé a kartónové obálky		X		X

*Poznámka: Pro práci s kartónovými obaly je doplňkové příslušenství, přítlačná lišta pro papír typu H, a z ořezávacího nástroje typu H.*

### LEPIDLO

Lepidlo Fastbind Hot-Melt Type 1 je vhodné pro všechny vázací práce, prováděné na zařízení Secura, přičemž je doporučováno výrobcem. Toto lepidlo je netoxická horká směs, kterou je možno bezpečně používat při práci v místnostech.

### 3. BEZPEČNOSTNÍ POKYNY

Před nainstalováním a zprovozněním zařízení Fastbind Secura je třeba, abyste si pečlivě prostudovali bezpečnostní pokyny a doporučení, uvedená v tomto návodu k obsluze.

Tak budete moci ze svého nového vázacího stroje vytěžit maximální výkon, a přitom jej provozovat bezpečně.

#### VOLBA UMÍSTĚNÍ STROJE

1. Nainstalujte tento stroj na stabilní vodorovnou plochu, do blízkosti síťové zásuvky.
2. Nepoužívejte tento stroj v prašném, mokřím nebo velmi vlhkém prostředí, nebo na místech, kde by mohlo dojít k políání stroje vodou. Normální provozní podmínky jsou představovány teplotami mezi +15°C až +40°C, a vlhkostí mezi 10% až 90% (bez kondenzace).

#### ZDROJ NAPÁJENÍ

3. Před zahájením provozu stroje zkontrolujte, zda provozní napětí, vyznačené na výrobním štítku stroje, odpovídá napětí ve vaší elektrické síti. Tento výrobní štítek je umístěn v zadní části stroje.
4. Tento stroj by měl být připojen pouze ke správně uzemněné síťové zásuvce.
5. Zabraňte poškození síťové šňůry, neprovádějte žádné její úpravy, ani na ni nepokládejte žádné těžké předměty.
6. Nepoužívejte stroj, pokud se na síťové šňůře vytvořil uzel, nebo pokud je šňůra překroucená.
7. Před zahájením jakéhokoli čištění nebo údržby stroje jej nejprve vypněte, a odpojte síťovou šňůru ze zásuvky.
8. Při odpojování síťové šňůry ze zásuvky, nikdy netahejte za samotnou šňůru, ale vždy uchopte zástrčku.

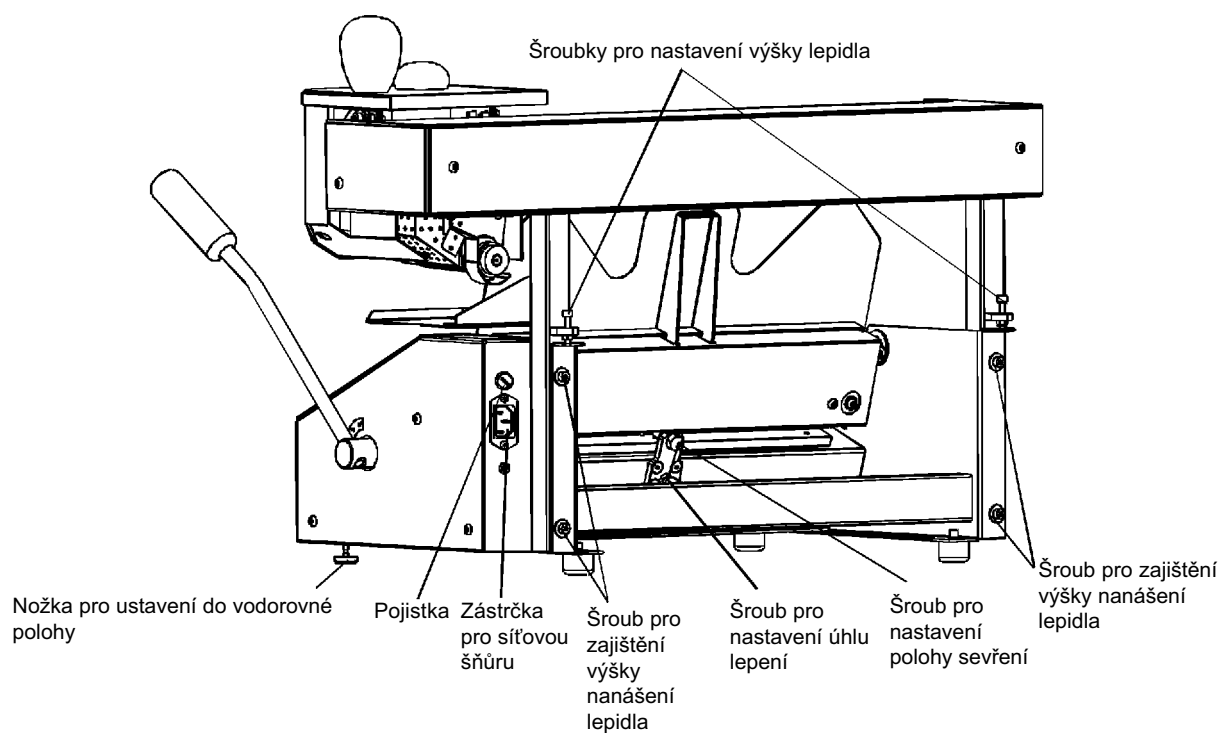
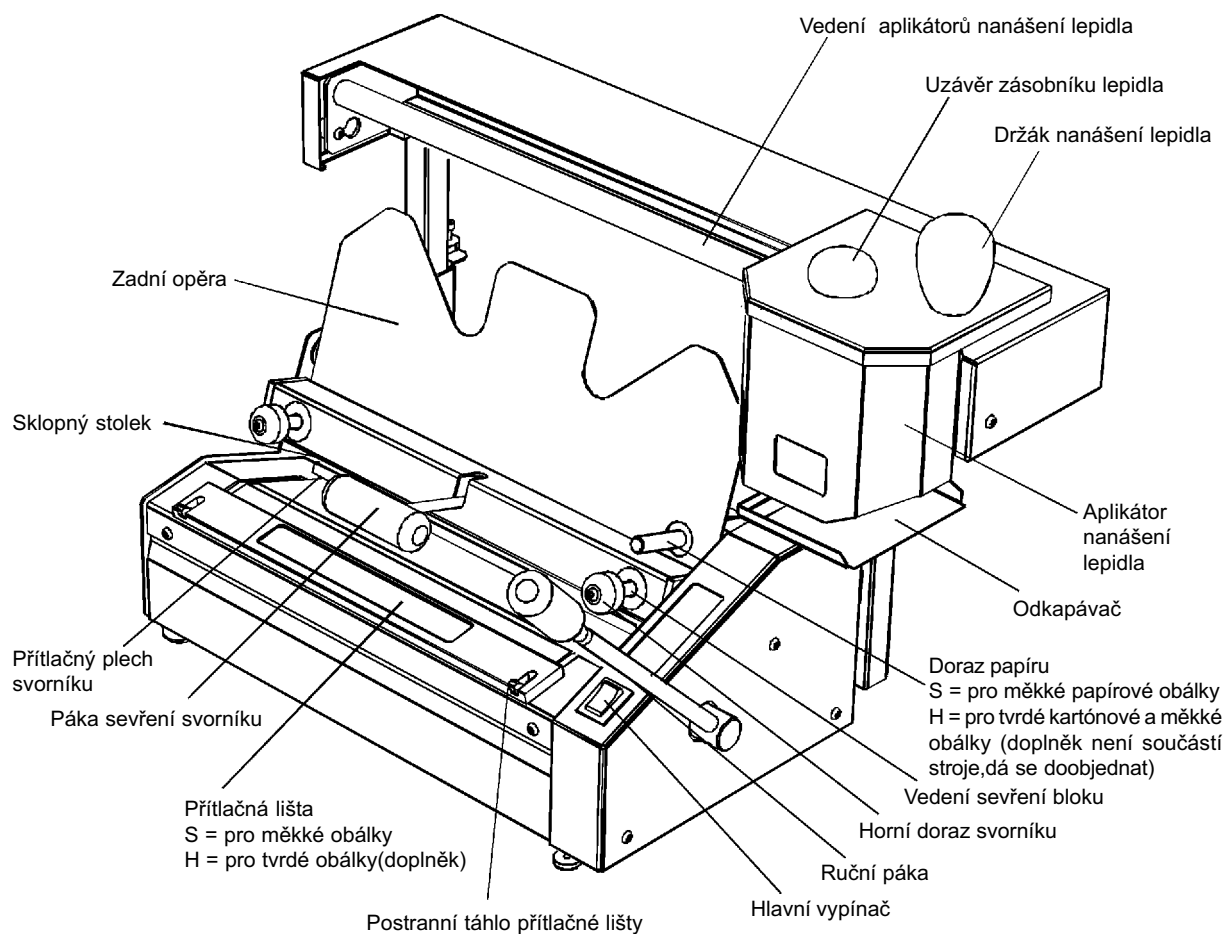
#### OBSLUHA STROJE

9. Při provozu stroje musí být na svém místě veškeré kryty a panely stroje.
10. Předtím, než budete moci stroj používat, je třeba, aby se stroj správně zahřál ( asi 20 minut). *Při posunutí aplikátoru nanášení lepidla předtím, než bude dosažena dostatečná teplota lepidla , může dojít k poškození stroje.*
11. Po ukončení práce stroj vždy vypněte.
12. Nerozebírejte tento stroj, ani se nepokoušejte o jakékoli jeho úpravy. Uvnitř stroje jsou součástky na napětí 230V, a mohlo by dojít k neočekávané poruše nebo k úrazu elektrickým proudem. Kromě toho, jakékoli úpravy stroje budou mít za následek ztrátu platnosti záruky.
13. Používejte pouze originální příslušenství a náhradní díly, schválené výrobcem, aby bylo zajištěno, že stroj bude možno bezpečně obsluhovat.

#### APLIKÁTOR NANÁŠENÍ LEPIDLA

14. Pro vázání používejte pouze lepidla Fastbind Hot-Melt a lepidla doporučené výrobcem. *Upozornění: Použití jiných lepidel může mít za následek ztrátu platnosti záruky, přičemž výrobce není za žádné způsobené škody zodpovědný.*
15. Kromě chvíle, kdy doplňujete lepidlo, mějte vždy na zásobníku s lepidlem nasazen uzávěr. Cizí předměty nebo substance mohou vážně poškodit aplikátor nanášení lepidla.
16. Tavné lepidlo a součásti uvnitř krytu aplikátoru nanášení lepidla jsou horké, a mohou způsobit vážné popáleniny pokožky. Předtím, než se budete dotýkat této oblasti, nechte stroj, aby důkladně vychládl.
17. Nedotýkejte se válečku aplikátoru nanášení lepidla tvrdými předměty, ani se jím nepokoušejte otáčet silou.

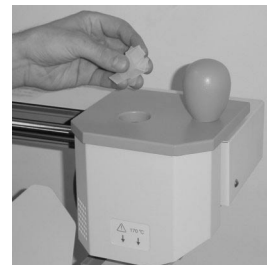
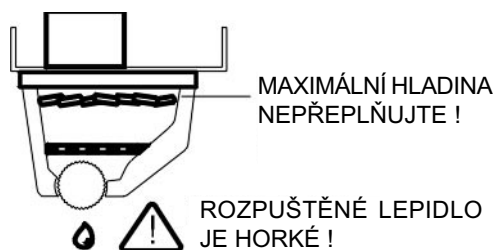
## 4. HLAVNÍ SOUČÁSTI A OVLÁDACÍ PRVKY



## 5. INSTALACE STROJE

Při přípravě stroje k používání:

1. Vyměňte obalový a ochranný materiál.
2. Provéřte, zda v průběhu transportu nedošlo k jakémukoli poškození dodávky.
3. Ujistěte se, zda dodávka odpovídá podrobnostem v seznamu dodávky.  
Každé standardní balení obsahuje:
  - Jeden vázací stroj Fastbind Secura, doplněný o
    - jeden boční doraz papíru na měkkou obálkou
    - jedna přítlačná lišta pro měkký obal (označená písmenem "S")
  - jednu síťovou napájecí šňůru
  - tuto uživatelskou příručku
4. Pro umístění svého stroje zvolte vhodné místo.
  - Umístěte stroj na stabilní vodorovnou plochu, do blízkosti síťové zásuvky.
  - Při volbě vhodného místa si uvědomte, že hmotnost stroje činí 30 kg
  - Z důvodu vašeho vlastního pohodlí se ujistěte, zda je kolem stroje dostatek volného místa pro papíry, přebaly, a další nezbytné materiály.
5. Vyměňte dvě testovací knihy, vytvořené na vašem stroji Secura, a otočte sklopný stůlek do dolní polohy (DN) (viz stupnice, vyražená na ruční páce).
6. Sundejte uzávěr zásobníku a zkontrolujte hladinu lepidla v aplikátoru nanášení lepidla. Nádoba na tavné lepidlo by měla vždy zakrývat destičku s ukazatelem minima. Pokud tomu tak není, přidejte do aplikátoru více lepidla. Zásobník s lepidlem nikdy nepřepĺňujte. *Poznámka: v této chvíli nepohybujte aplikátorem, protože lepidlo v zásobníku je ještě v pevném skupenství, a proto zabraňuje v otáčení válečku.*



7. Připojení síťové napájecí šňůry
  - Jakmile si ověříte, že vaše místní napájecí napětí odpovídá provoznímu napětí stroje, zapojte síťovou šňůru nejprve do zástrčky ve stroji, a teprve potom do síťové zásuvky.
  - Stiskněte hlavní vypínač, aby se stroj zapnul. Indikátor napájení se rozsvítí zeleně.
8. Nechejte stroj asi 20 minut zahřát. V průběhu této doby se roztaví lepidlo v zásobníku aplikátoru, a aplikátor se může snadno pohybovat podél vodící kolejničky. Nyní je stroj připraven k použití.

## 6. VÁZÁNÍ KNIHY S MĚKKOU OBÁLKOU

Předtím než začnete, se ujistěte,

- zda je v zásobníku aplikátoru lepidlo (Fastbind Hot-Melt Type 1, nebo jiné doporučené)
- zda je stroj již zahřátý na provozní teplotu (doba zahřívání je 20 minut)
- zda používáte přítlačnou lištu pro měkkou obálku (označená písmenem "S")
- zda je sklopný stolek v normální poloze (ruční páka v poloze N)
- zda je na místě vodičko papíru (buď "S" nebo doplňkový H-model)

### UCHYCENÍ

1. Uvolněte svorku povytažením rukojeti svorky dolů a směrem k sobě.



2. Vložte zlomený (nabíhovaný) obal mezi svorku a sklopný stolek. Pokud mírně nadzdvihnete sklopný stolek pomocí rukojeti pro uchycení, obal snadno vklouzne na místo. Vyrovnajte obal na boční doraz pro papír. Umístěte obal tak, aby jeho čelní strana směřovala ke sklopnému stolku.



3. Opatrně uspořádejte a vyrovnejte stránky, které tvoří knihu.



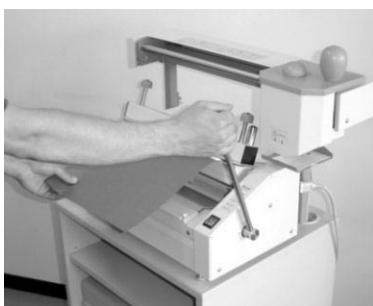
4. Vložte blok knihy mezi obal a svorku. Nastavte blok opatrně odshora a zboku tak, aby bylo zajištěno, že je správně srovnán v obálce.



5. Posuneme přítlačnou stranu svorníku směrem dolů, aby se dotýkal bloku a uzamkněte ho zajištěním rukojeti svorníku směrem nahoru. Aby otočný stolek zůstal v průběhu této operace nehybný, položte levou ruku na levý knoflík svorky ve chvíli, kdy nadzvedáváte páku zamykání svorníku.



6. Stlačte ruční páku směrem dolů (DN), aby se stisknuly papíry, a aby se předběžně vytvořil hřbet. Vraťte ruční páku do neutrální polohy (N).



7. Otočte stolek směrem nahoru (UP) stlačením ruční páky směrem nahoru. *Upozornění: Zabraňte prudkému nárazu stolku proti omezovacím zářkám stolku. To může mít za následek poškození stroje.*

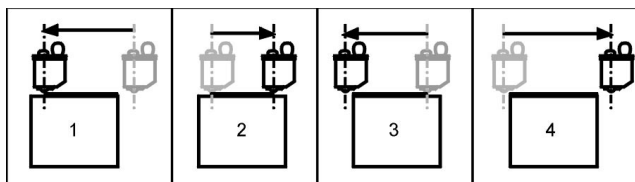


8. Složte obal zpět - nyní je blok připraven pro lepení.



## NANÁŠENÍ LEPIDLA DO HŘBETU KNIHY

Ve chvíli, kdy je stolek přetočen, je možno posunovat aplikátor nanášení lepidla.



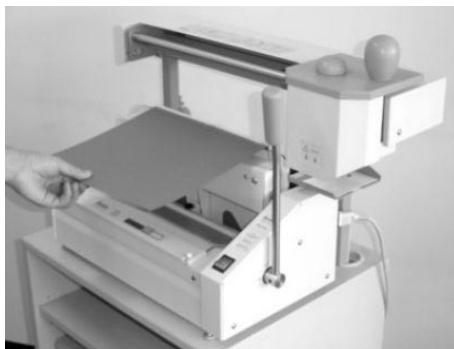
9. Posunujte aplikátor nanášení lepidla podél hřbetu bloku za pomoci metody čtyřech kroků, uvedené na obrázcích. Tato metoda poskytuje nejvyšší sílu vázání, a je ji možno doporučit pro všechny typy vázání, popisované v této příručce.

*Mějte prosím na paměti (viz výše uvedené obrázky), že lepidlo není při každém průchodu aplikováno až k samému okraji bloku.*

V některých případech postačuje pouhý jeden průchod tam a zpět po hřbetu, avšak většinou se tím nedocílí tak pevná vazba, jako u metody čtyřech kroků.

## ZLOMENÍ OBÁLKY A VLISOVANÍ DO HŘBETU KNIHY

Bezprostředně po nanesení lepidla:



10. Otočte stolek zpět do výchozí polohy sklopením ruční páky, přičemž přidržujte obal tak, jak je patrné z obrázku. Počítejte s tím, že nanesené lepidlo začne zasychat během 2 až 3 sekund, a proto tyto činnosti provádějte svižně, avšak jemně, abyste docílili nejlepšího výsledku. *Upozornění: Zabraňte prudkému nárazu stolku proti omezovacím záložkám stolku, protože to může vést k poškození stroje.*



11. Stlačte ruční páku pevně směrem dolů, a podržte ji v této poloze asi 5 až 7 sekund, aby se hřbet stisknul, a aby se obal zlomil. *Poznámka: tento krok má zásadní význam pro konečnou pevnost vazby, a měl by být proto správně dokončen.*



12. Uvolněte svorku sklopením rukojeti a zatáhnutím směrem dolů. Vyměte knihu jemným nadzdvihnutím sklopného stolku pomocí rukojeti svorky.

Po ořezání obálky je kniha připravena k použití. Tuto operaci je možno provést buď ručně nebo pomocí ořezávače Fastbind, který je dostupný jako samostatné příslušenství.

### **OŘÍZnutí POMOCÍ OŘEZÁVAČE FASTBIND (příslušenství)**

13. Pro oříznutí delší hrany přebalu umístěte knihu do středu řezacího suportu a zasuňte obal do štěrbin.
14. Podržte knihu prsty, a posuňte řezací plochu napříč celou délkou knihy. Pokud je to třeba, proveďte oříznutí nadvakrát.

## 7. VÁZÁNÍ KNIHY S TUHÝM OBALEM

Předtím než začnete, se ujistěte,

- zda je v zásobníku lepidla dostatek lepidla (Fastbind Hot-Melt Type 1, nebo jiné doporučené výrobcem)
- zda je stroj již zahřátý na provozní teplotu (doba zahřívání je 20 minut)
- zda používáte přítlačnou lištu pro tuhý obal (označená písmenem "H")
- zda je sklopný stolek v normální poloze (ruční páka v poloze N)
- zda je na místě boční doraz papíru (H-model)

### UCHYCENÍ

1. Složte tuhý obal podle předem naznačených čar pro ohyb směrem dolů proti hřbetu.
2. Otevřete svorku a zasuňte obal mezi svorku a stolek. Zajistěte tuhý obal za ohnutou vnější stranu, vytáhněte vnější objímku a posuňte hranu obalu pod jeho okraj. Síla pružiny této objímky bude přebal přidržovat na místě.
3. Přidejte lepivé výztužné listy jako první a poslední stránku bloku papíru, a to tak, aby silikonový papír směřoval vně. Uspořádejte kompletní blok, a vyrovnejte jej proti vodítku pro papír.
4. Uzavřete a uzamkněte svorku. Připravte hřbet.
5. Otočte stolek směrem nahoru (UP), a pak přebal sklopte zpět.

### NANESENÍ LEPIDLA

6. Posunujte aplikátor nanášení lepidla podél hřbetu bloku za pomoci metody čtyřech kroků, uvedené na obrázcích.

### ZLOMENÍ OBÁLKY A VLISOVANÍ DO HŘBETU

Bezprostředně po nanesení lepidla:

7. Sklopte stolek zpět do výchozí polohy, stlačte ruční páku pevně směrem dolů, a podržte ji v této poloze asi 5 až 7 sekund, aby se vytvořil hřbet. Otevřete svorku a obraťte knihu na druhou stranu. Vylisujte hřbet ještě jednou z druhé strany pomocí jednoho krátkého stlačení.
8. Vyjměte knihu jemným nadzdvihnutím sklopného stolku pomocí rukojeti svorky.
9. Otevřete jemně přebal a vyjměte z něj silikonový papír z přední a zadní strany obalu. Zavřete knihu a jemně setřete celou oblast obalu. Touto operací se výztužný list přilepí ke vnitřku tuhého přebalu. Obráťte knihu na druhou stranu, a zopakujte stejný postup pro další obal.

## 8. PÉČE A ÚDRŽBA

Před zahájením jakéhokoli čištění nebo údržby stroje jej nejprve vypněte, a odpojte síťovou šňůru ze zásuvky.

Stroj Secura se snadno udržuje a dobře slouží, jestliže jej pravidelně čistíte. Pro tento účel používejte vlhký hadřík, namočený do čisticího prostředku na bázi alkoholu, nebo do roztoku jemného čisticího prostředku. *Pro čištění nepoužívejte čisticí prostředky s obsahem čpavku nebo brusné čisticí prostředky.*

Pokud je to třeba, použijte měkký hadřík, na který nakapejte několik kapek strojového oleje, a potřete jím vodící kolejničku aplikátoru nanášení lepidla.

Při výměnách dílů používejte pouze příslušenství a náhradní díly, schválené výrobcem.

## 9. TECHNICKÉ ÚDAJE

Cyklus kapacity / za hodinu	Až do 450 kusů
Kapacita knih / za hodinu	Až do 180 kusů
Tloušťka vázání, minimální-maximální	0,1 - 40 mm
Maximální šířka listu	Až do rozměru 320 x 235 mm
Maximální tloušťka materiálu přebalu	Až do 400 g/m <sub>c</sub> (v závislosti na vlastnostech kartónu)
Napájecí zdroj (napětí, frekvence, maximální odběr proudu)	220 - 240 V, 50/60 Hz, 3 A
Rozměry stroje / skříňe Š x H x V (cm)	66 x 38 x 48 / 69 x 40,5 x 50
Hmotnost	Brutto 32 kg / Čistá 30 kg
Doplňkové příslušenství	Souprava nástrojů pro tuhé obaly Zařízení na oříznutí obálky
Certifikace: CE	

## 10. ODSTRAŇOVÁNÍ PROBLÉMŮ

Priznaky	Příčina	Náprava
<b>ZDROJ NAPÁJENÍ</b>		
<i>Stroj se nezahřívá</i>	Síťová napájecí šňůra Pojistka	Zapojte síťovou napájecí šňůru stroje do síťové zásuvky. Zkontrolujte pojistku, a v případě potřeby ji vyměňte.
<b>APLIKÁTOR NANÁŠENÍ LEPIDLA</b>		
<i>Lepidlo není nanášeno pravidelně</i>	V zásobníku není dostatek horkého lepidla  Váleček nanášení se neotáčí správně	Doplňte lepidlo pro horké vázání.  Zkontrolujte kabel a pohonné kolo, připojené k válečku.
<i>Aplikátorem nanášení lepidla se obtížně pohybuje, nebo došlo k jeho uváznutí</i>	Lepidlo není dostatečně horké, nebo je stále tuhé.  Mechanické zablokování  Lepidlo je příliš zahřáté	Zapněte napájení stroje - indikátor napájení se rozsvítí zeleně. Nechejte stroj správně zahřát (20 minut).  Proveďte vizuálně zásobník lepidla, a vyjměte z něj případné cizí předměty.  Pokud zůstane stroj zapnutý, ale není velmi dlouho používán, zhorší se kvalita lepidla, které se změní na plastovou substanci, která zablokuje váleček. obraťte se na svého prodejce.
<b>VÁZÁNÍ</b>		
<i>Tvar hřbetu není uspokojivý</i>	Blok papíru se špatně urovnává  Krátká doba lisování nebo malá přitlačná síla  Není čistá zadní podpěra nebo plocha pro ustavení do vodorovné polohy  Špatná přitlačná lišta  Vychýlení přitlačné lišty	Srovnejte pečlivě blok papíru, a vyrovnejte jej k dorazu papíru.  Pro dosažení nejlepších výsledků stiskněte pevně na 5 až 7 sekund.  Pravidelně čistěte plochu pro ustavení do vodorovné polohy a zadní podpěru. Uzamkněte svorku úplně.  Pro tuhé obaly použijte ořezávací nástroj typu „H“, a pro měkké obaly použijte ořezávací nástroj typu „S“.  Správně vyrovnaná přitlačná lišta je rovnoběžná se zadní podpěrou, aby byl zajištěn rovnoměrný tlak, jakmile je ruční páka stlačena směrem dolů. Pro odstranění případné mezery mezi přitlačnou lištou přitlačnými vačkami a použijte seřizovací šroubky na přitlačné liště.
<i>Pevnost vázání není dostatečná</i>	Lepidlo bylo nanášeno příliš pomalu  Lisování začalo příliš pozdě, nebo doba byla příliš krátká  Špatná kvalita nebo nízká teplota lepidla  Kniha byla svázána proti směru vláken papíru	Pomocí metody čtyřech kroků aplikace nanášení lepidla trvá celý cyklus 4 až 6 sekund. Průměrná doba pro jednu aplikaci dopředu a dozadu je mezi 3 a 4 sekundami.  Lisování zahajte během 1 až 2 sekund po nanesení lepidla. Čím dříve, tím lépe. Správná doba přitlaku je mezi 5 až 7 sekundami.  Použijte lepidlo Fastbind hot melt Type 1 nebo lepidlo doporučené výrobcem. Normální provozní teplota pro nanášení lepidla je 170°C - 180°C.  Nejvyšší pevnosti vazby je možno docílit, jestliže obal a papír jsou svázány podél směru vláken papíru.





