

Před zahájením instalace a montáže si přečtěte celý návod k použití. Máte-li jakékoli dotazy týkající se pokynů, obraťte se na svého dodavatele s žádostí o pomoc.

UPOZORNĚNÍ: Použití s produkty těžšími, než je uvedená jmenovitá hmotnost, může způsobit nestabilitu a možné zranění.

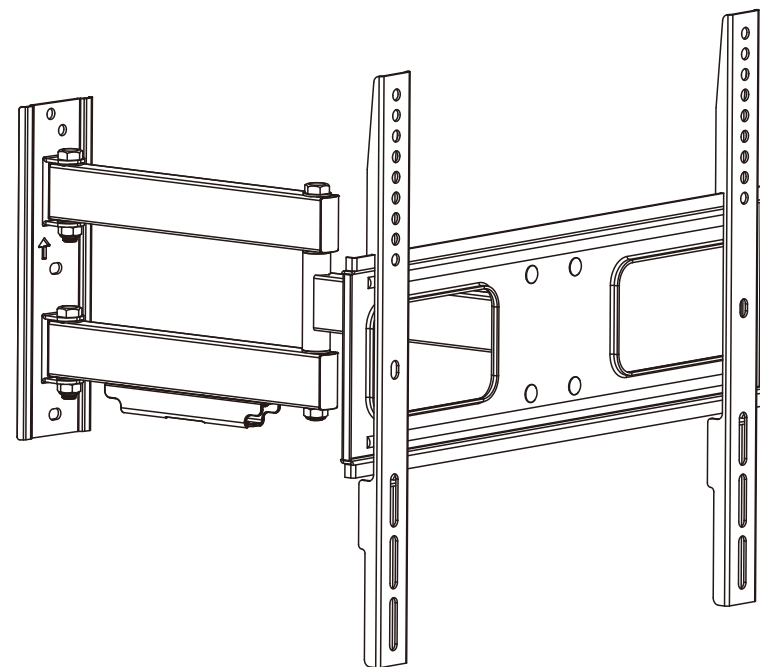
- Pečlivě dodržujte montážní pokyny. Nesprávná instalace může způsobit poškození nebo vážné zranění osob. Je nutné používat ochranné pomůcky a vhodné nástroje. Tento produkt by měli instalovat pouze proškolené osoby.
- Ujistěte se, že nosná plocha bezpečně unese kombinovanou hmotnost zařízení a veškerého připojeného hardwaru a komponentů.
- Použijte dodané montážní šrouby a **NEPŘETÁHNĚTE** je.
- Tento výrobek obsahuje malé předměty, které by v případě spolknutí mohly představovat nebezpečí udušení. Uchovávejte tyto předměty mimo dosah dětí.
- Výrobek je určen k vnitřnímu použití. Používání tohoto výrobku venku může vést k pádu výrobku a zranění osob.

DŮLEŽITÉ: Před instalací se ujistěte, že jste obdrželi všechny součásti podle seznamu.

ÚDRŽBA: V pravidelných intervalech (nejméně každé tři měsíce) kontrolujte, zda je výrobek bezpečný pro použití.



Výsuvný držák Brateck LPA36-443 pro TV 32-75" 50kg polohovatelný nástěnný



LPA36-443

VESA Compatible
200x200/300x300
400x200/400x400

75"
MAX

50kg
(110lbs)
RATED

