

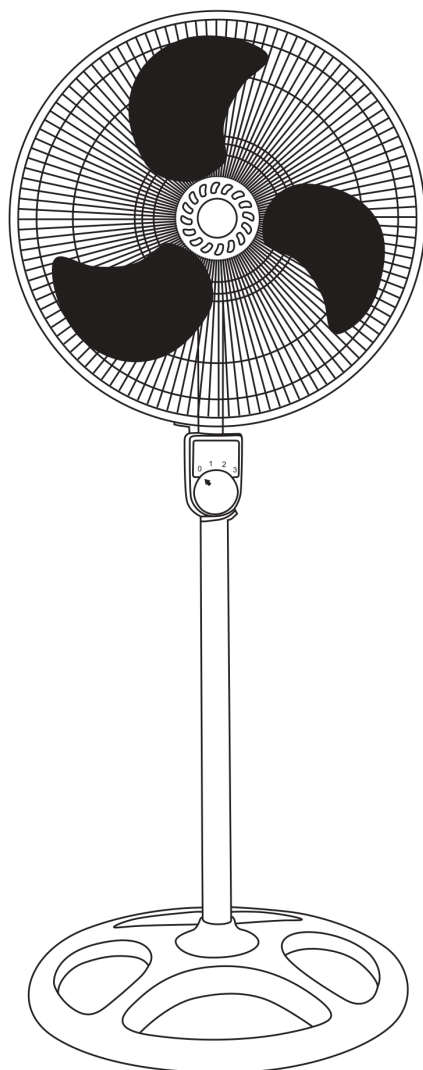
NÁVOD K POUŽITÍ

STOJANOVÝ VENTILÁTOR 40 CM

3 ÚROVNĚ RYCHLOSTI

PLAPSF1616

VÝŠKA 130 CM



CZ PLATINET

46cm podlahový ventilátor

UŽIVATELSKÝ MANUÁL

Číslo modelu: **PSF1616S**

MONTÁŽ

Přípevněte spodní trubku pomocí držáku trubky ke křížové základně a utáhněte pomocí dodávaného šroubu.

Prodlužte horní trubku, vložte spojovací část skrze vrchní trubku na spodní trubku a utáhněte.

Propojte motor se spínacím prostorem na horní trubce. Ujistěte se, že spínací prostor je plně zasunut na horní trubku a zajištěn pomocí dodaného šroubu.

Povolte ochrannou montážní matice z krytu motoru.

Opatrně zasuňte zadní kryt do skříně motoru a poté jej přípevněte otáčením upínací matice ve směru hodinových ručiček.

Zatlačte lopatky podél hřídele motoru a pevně přípevněte.

Zavěste přední mřížový kryt a zadní kryt za pomoci seřizovače polohy umístěným na okraji ochranného krytu a poté společně fixujte úchytkami.

PŘED POUŽITÍM

* Vyhnete se umístění ventilátoru v blízkosti závěsů a malých rohů, abyste zajistili maximální průtok vzduchu.

* Nedotýkejte se napájecí zástrčky mokřima rukama, aby nedošlo k úrazu elektrickým proudem.

* Když je větrák v provozu, vyvarujte se vložení rukou nebo jiných předmětů do rotujících lopatek větráku.

* Před manipulací odstraňte veškerý obalový materiál a rozmotejte kabel.

Připojte ventilátor k základně a umístěte jej na rovnou plochu nebo jej přípevněte k okraji stolu.

* Přesuňte ovládací knoflík do polohy 1 pro nastavení nízkých otáček nebo 2 pro nastavení větší rychlosti. Chcete-li vypnout, posuňte ovládací knoflík na 0.

* Zkontrolujte, zda napětí uvedené na výrobku odpovídá napájecímu napětí ve vaší domácnosti.

OVLÁDÁNÍ OSCILACE

Zatlačte tlačítko oscilace pro otáčení.

Vytáhněte tlačítko oscilace pro zastavení.

VAROVÁNÍ

Přečtěte a ponechejte si tyto pokyny pro budoucí použití.

Nesprávná instalace může vést k nebezpečí požáru, úrazu elektrickým proudem nebo vážnému zranění osob.

Nápájecí kabel musí být odstraněn ze zásuvky před čištěním, servisováním, údržbou a při přenášení z jednoho místa na druhé.

Ventilátor by měl být umístěn na plochem a stabilním povrchu, aby se zabránilo jeho převrácení.

Ventilátor by neměl být umístěn ve vlhkém prostředí nebo místě s vysokou vlhkostí (např. v koupelně).

Nevkládejte prsty nebo jiné předměty do krytu ventilátoru.

Odpojte od sítě, pokud se nepoužívá.

Není hračka. Uchovávejte mimo dosah dětí.

Tento spotřebič není určen pro použití osobami (včetně dětí) se sníženými fyzickými, smyslovými nebo duševními schopnostmi nebo nedostatečnými zkušenostmi a znalostmi, pokud nejsou pod dozorem osoby odpovědné za jejich bezpečnost nebo nedodržují pokyny týkající se používání spotřebiče od této osoby.

Děti by měly být pod dohledem, aby se zajistilo, že si s přístrojem nehrají.

Pokud je napájecí kabel poškozen, musí být vyměněn výrobcem, jeho servisním zástupcem nebo obdobně kvalifikovanou osobou, aby se zabránilo nebezpečí.

SPECIFIKACE

Průmyslový ventilátor 45CM

s označením CE

230V,50HZ,90W

VDE Zástrčka typu E (tzv. francouzský typ)

Ochranná mřížka ventilátoru 145ks

3 rychlosti

3 kovové lopatky

Výška: 130 cm

Kovová základna

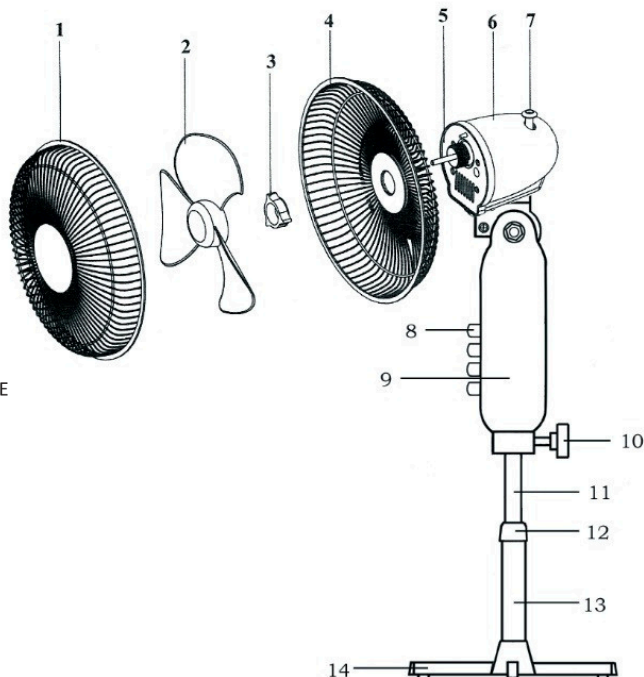
1ks/krabice

LIKVIDACE POUŽITÝCH ELEKTRICKÝCH A ELEKTRONICKÝCH ZAŘÍZENÍ



Symbol přeškrtnuté popelnice na produktech nebo průvodních dokumentech znamená, že použité elektrické a elektronické výrobky nesmí být přidány do běžného komunálního odpadu. Ke správné likvidaci, obnově a recyklaci předejte tyto výrobky na určená sběrná místa. Alternativně v některých zemích Evropské unie nebo jiných evropských zemích můžete vrátit své výrobky místnímu prodejci při koupi ekvivalentního nového produktu. Správnou likvidací tohoto produktu pomůžete zachovat cenné přírodní zdroje a napomáháte prevenci potenciálních negativních dopadů na životní prostředí a lidské zdraví, což by mohly být důsledky nesprávné likvidace odpadů. Další podrobnosti si vyžádejte od místního úřadu nebo nejbližšího sběrného místa. Při nesprávné likvidaci tohoto druhu odpadu mohou být v souladu s národními předpisy uděleny pokuty.

CE Tento produkt je plně v souladu s veškerými základními požadavky směrnic EU, které se na něj vztahují.



NÁVOD CZ

1. PŘEDNÍ MŘÍŽOVÝ KRYT
2. LOPATKY VĚTRÁKU
3. OCHRANNÁ MONTÁŽNÍ MATICE
4. ZADNÍ KRYT
5. HŘÍDEL MOTORU
6. SKŘÍŇ MOTORU
7. KNOFLÍK OSCILACE
8. PŘEPÍNAČÍ TLAČÍTKA
9. SPÍNAČÍ PROSTOR
10. UZAMKYČÍ ŠROUB
11. VRCHNÍ TRUBKA
12. SPOJOVACÍ ČÁST
13. SPODNÍ TRUBKA
14. KŘÍŽOVÁ ZÁKLADNA