

Skládačka výkresů LD 901



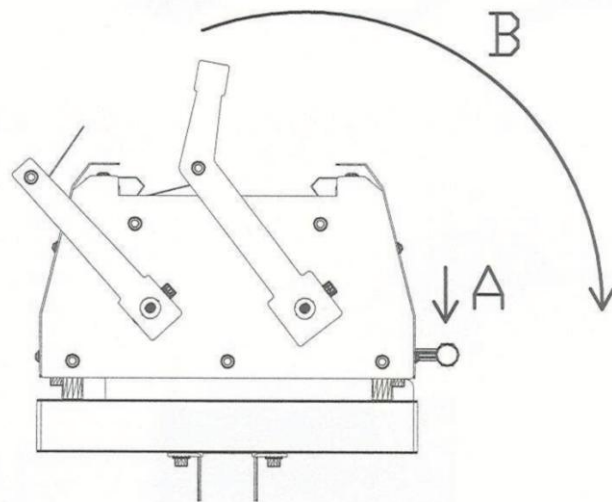
Kompaktní, odolná a pohodlná ruční skládačka výkresů formátu A0 (šíře vstupu až 109 cm). Velmi jednoduchá obsluha. Po vložení výkresu do skládačky ručním pohybem pákového mechanismu tam a zpět skládáte arch papíru na zlomy od sebe vzdálené 21 cm. Ovládání páky je z přední části, rovněž tak odběr složeného archu. Skládačka je vhodná pro všechny běžné druhy papírů. Na stroji lze velmi snadno provést i následný křížový sklad o velikosti skladu 29,7 cm za pomoci vestavěné kapsy.

Stroj je dodáván i se stěnovým držákem skládaných archů k případné montáži. Součástí stroje je rovněž podstavec s odkládací poličkou na složené výkresy.

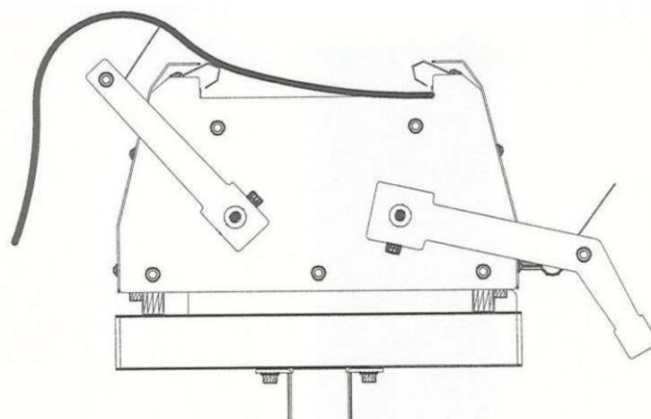
Technická data

Max. šíře vstupu dokumentu	109 cm
Max. délka dokumentu	2,5 - 3 m
Gramáž papíru	65 - 155 g / m ²
Vzdálenost mezi sklady	21 cm
Křížový sklad	29,7 cm
Rozměry š x h x v / mm	1170 x 570 x 1020
Hmotnost / kg	83

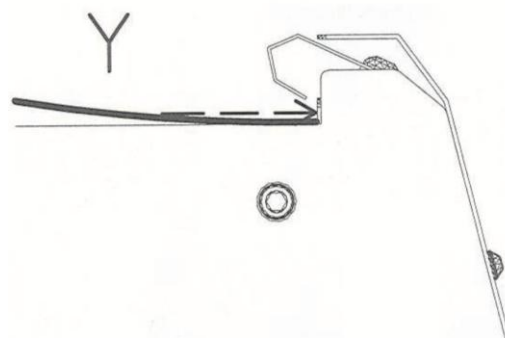
1)



2)



3)



4)

